

# LOOK MILLENNIUM



*„ ... wir haben unseren  
eigenen Himmel.“*

*Das Leben  
einfach genießen!*

**Lewens**  
MARKISEN





Groß gedacht,  
gut gemacht.

LOOK MILLENNIUM basiert auf einer selbsttragenden, besonders wandbündigen Vollkassette, die Terrasse und Garten großzügig bis 7 Meter Breite überspannt. Wählen Sie Ihre Lieblingsfarbe unter zahlreichen Markisentüchern und -gestellen!

Die LOOK MILLENNIUM ist eine langlebige Qualitätsmarkise mit elegantem Design, hohem Komfort und ausgefeilter technischer Ausstattung.

Mit einer Einzelfeld-Breite von bis zu 700 cm ist die LOOK MILLENNIUM ideal für Balkone und Terrassen jeder Größe. Als 2- und 3-teilige Koppelanlage lassen sich mit dieser Markise sogar Breiten bis 1.300 bzw. 1.950 cm Breite überspannen!

Mit einem unserer vielen Markisentücher und unserer großen Auswahl an Gestellfarben geben Sie Terrasse oder Balkon einen modernen, individuellen Look.



#### Enger Wandanschluss

Die formschöne, flache Kassette der LOOK MILLENNIUM zeichnet sich durch einen engen Wandanschluss aus. Dadurch fügt sich die Markise harmonisch ins Fassadenbild ein.

Zur Vermeidung von Schmutzablagerungen zwischen Wand und Markise kann optional ein zusätzliches Abdeckprofil zwischen den Konsolen aufgesteckt werden.





# VOLLKASSETTE

Mit einer Größe von nur 170 mm Höhe und 249 mm Tiefe (bei geschlossener Kasette) zeichnet sich die LOOK MILLENNIUM durch eine äußerst kompakte Bauweise aus.

Die rundum geschlossene **Vollkassette** schützt das Tuch zuverlässig vor Witterungseinflüssen und Verschmutzung.



# TECHNIK

Die LOOK MILLENNIUM ist eine langlebige Qualitätsmarkise für höchste Ansprüche:

- in sich selbst tragend konstruiertes, vollständig geschlossenes Kassettengehäuse
- Rostfreie Achsbolzen, Teflon-beschichtete Lager, Edelstahlschrauben

Durch den verstellbaren **Halter** steht das **Ausfallprofil** immer senkrecht und bewirkt eine zuverlässige Zwangsschließung beim Einfahren.



## Technik-Details

- Stabile **Armhalter**, ausgestattet mit Stütz- und Hochschlagschraube, gewährleisten eine hohe Seitenwindstabilität der ausgefahrenen Markise.
- Gelenkarme** mit extrem hoher Federspannung sorgen für einen straffen Tuchsitz.



Armhalter aus hochfester Aluminium-Legierung, Oberarmgabel aus geschmiedetem Aluminium.



In den Arm-Mittelgelenken verhindert eine Kunststoffummantelung Verschmutzung und Korrosion der Doppelseile und erhöht deren Lebensdauer.

## Optionen

Für noch mehr Komfort können Sie Ihre MILLENNIUM ausstatten mit:

- Stützbeinen
- Lichtleiste
- Heizstrahler
- Sonnen- und Windwächter
- Funkfernbedienung



Option Stützbein



Option Lichtleiste

# TECHNIK

## Technische Merkmale

TYP	VOLLKASSETTE
<b>Breite 1-teilig</b>	– max. 650 cm (bis max. 400 cm Armlänge, mit 2 Armen) – max. 700 cm (bis max. 350 cm Armlänge, mit 3 Armen)
<b>Breite 2-teilig</b>	max. 1.300 cm (Koppelanlage)
<b>Breite 3-teilig</b>	max. 1.950 cm (Koppelanlage)
Koppelanlagen (ab 701 cm Anlagenbreite) mit <b>Schlitzabdeckung</b>	
<b>Ausfalltiefen</b> (mögl. Armlängen)	150 / 200 / 250 / 300 / 350 / 400 cm Sonder-Armlängen möglich (Mehrpreis)

**Zentimetergenaue Anfertigung** in allen Zwischenbreiten!

<b>Antrieb</b>	<b>Motorantrieb (Elektromotor)</b> , Kurbelantrieb (Kegelradgetriebe) auf Wunsch möglich (Minderpreis)
<b>Lieferumfang, Befestigung</b>	– <b>inkl. Wandkonsolen</b> für Beton B25 C20/25 (für Dübel: FAZ II M12)
<b>Gestellfarben</b>	– <b>16 RAL-Farben</b> und <b>5 Strukturlacke</b> zur Wahl (Farbtafel siehe LEWENS-Preisliste) – silber natur: E6 / EV 1 Eloxal; Detailelemente silber RAL 9006 (Minderpreis) – Sonder-RAL (Mehrpreis) – Sonderfarben und Effektlacke auf Anfrage
<b>Markisen- tücher</b>	– aus unserer <b>LEWENS-Kollektion</b> – <b>Marken-Acryl</b> , spinndüsengefärbt, ultrafarbecht – <b>Qualitätsnähgarn</b>
<b>Volant</b>	– standardmäßig <b>ohne</b> Volant – Volant möglich (Mehrpreis)
<b>Zusatz- Ausstattung **</b>	<b>1.</b> Sonnen- und Windwächter <b>2.</b> Funkfernbedienung / Elektromotor mit integrierter Funksteuerung <b>3.</b> Lichtleiste (nicht mit 4.) <b>4.</b> Heizstrahler (nicht mit 3.) <b>5.</b> Stützbeine <b>6.</b> Wandanschlussprofil

\*\* = Kombinationsmöglichkeiten und Einschränkungen können Sie der aktuellen Lewens-Preisliste entnehmen.

## Zertifizierung



TÜV-geprüfte  
Sicherheit



Qualität und Technik  
nach CE-Norm

EN 13561



hergestellt  
und montiert  
in Deutschland

## Garantien



**5 Jahre Garantie**  
auf alle Lewens-  
System-Bauteile

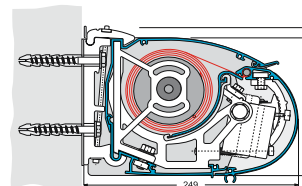


**LIFE-Garantie**  
LEWENS-Markisen  
stehen für:

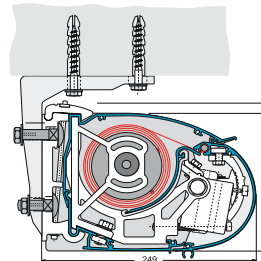
**L.**EBENSFREUDE  
**I.**NTELLIGENZ  
**F.**REIHEIT  
**E.**NTSPANNUNG

## Montage

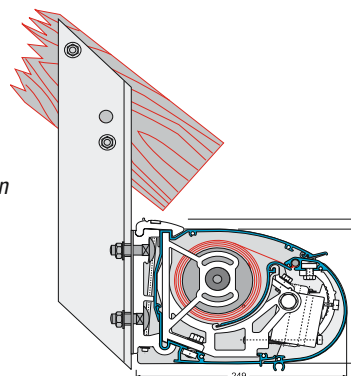
Wand



Decke



Dachsparren



**Lewens**  
MARKISEN

Ihr Fachhändler berät Sie gern:

Das Leben  
einfach genießen!

www.lewens-markisen.de